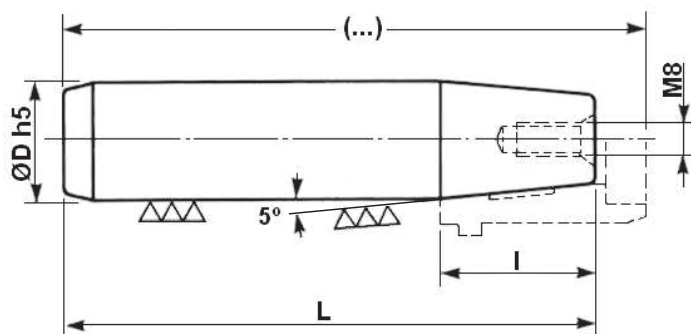


COLUMNA Y CASQUILLO DE ASIENTO CÓNICO

G - 206 COLUMNA GUÍA DE ASIENTO CÓNICO

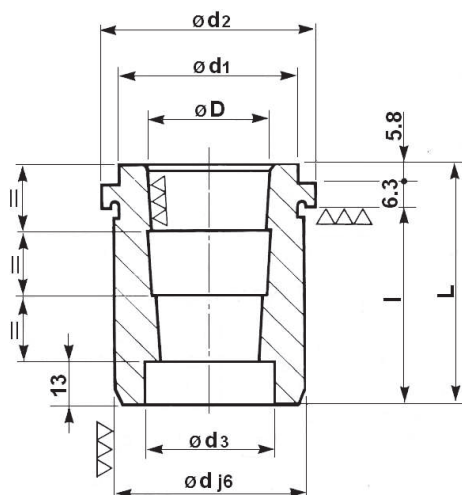
- **Material:** Acero de cementación
- **Dureza:** 60 - 62 HRC



D	l	Longitud de conjunto							
		160	180	200	220	240	260	280	300
24 - 25	45	144	164	184	204	224	244		
30 - 32	50		164	184	204	224	244		
40 - 42	55			184	204	224	244	264	
50 - 52	60			184	204	224	244	264	284

G - 300 CASQUILLO DE ASIENTO CÓNICO

- **Material:** Acero de cementación
- **Dureza:** 60 - 62 HRC



D	d	d ₁	d ₂	d ₃	l	L
24 - 25	40	38	44	26	49	61
30 - 32	48	46	52	33	54	66
40 - 42	58	56	62	41	59	71
50 - 52	70	68	74	52	64	76

- Consulten plazo de entrega